

固定式钢梯及平台安全要求

第 1 部分：钢直梯

2009-03-31发布

2009-12-01实施

前 言

本部分除第 3 章外为强制性。

GB 4053 《固定式钢梯及平台安全要求》分为以下几个部分：

- GB 4053.1 钢直梯；
- GB 4053.2 钢斜梯；
- GB 4053.3 工业防护栏杆及钢平台。

本部分为GB 4053 《固定式钢梯及平台安全要求》的第 1 部分。

本部分是对GB 4053.1—1993 《固定式钢直梯安全技术条件》的修订。

本部分代替GB 4053.1—1993 《固定式钢直梯安全技术条件》。

本部分与GB 4053.1—1993相比主要变化如下：

- 修改了对材料的要求；
- 增加了梯子支撑及其连接件的载荷规定；
- 增加了固定式钢直梯倾角范围的规定；
- 修改了防锈及防腐蚀的要求；
- 增加了防雷电保护接地的要求；
- 修改了梯段最大高度及平台间距的规定；
- 修改了应设置护笼梯段的高度的要求；
- 修改了梯子内侧净宽度尺寸的规定；
- 修改了踏棍间距的规定；

- 修改了有关踏棍尺寸的规定；
- 增加了在非正常环境下使用的梯子的踏棍尺寸要求；
- 修改了梯梁尺寸的规定；
- 增加了在非正常环境下使用的梯梁的尺寸要求；
- 修改了护笼构件尺寸的规定；
- 修改了水平笼箍间距的规定；
- 增加了护笼立杆间距及空隙的要求；
- 增加了护笼立杆间距及护笼构件形成空隙的规定；
- 修改了护笼底部距下端基准面高度的规定。

本部分由国家安全生产监督管理总局提出。

本部分由全国安全生产标准化技术委员会归口。

本部分负责起草单位：吉林省安全科学技术研究院、长春工业大学、长春工程学院。

本部分主要起草人：肖建民、郑凡颖、曲生、韩连英、孙伟。

本部分所代替标准的历次版本发布情况为：

———GB 4053.1—1983；

———GB 4053.1—1993。

固定式钢梯及平台安全要求

第 1 部分：钢直梯

1 范围

本部分规定了固定式钢直梯的设计、制造和安装方面的基本安全要求。

本部分适用于工业企业内工作场所中使用的固定式钢直梯（另有标准规定的除外）。

2 规范性引用文件

下列文件中的条款通过 GB 4053 的本部分的引用而成为本部分的条款。凡是注日期的引用文件，其随后所有的修改单（不包括勘误的内容）或修订版均不适用于本部分，然而，鼓励根据本部分达成协议的各方研究是否可使用这些文件的最新版本。凡是不注日期的引用文件，其最新版本适用于本部分。

GB 4053.3 固定式钢梯及平台安全要求 第 3 部分：工业防护栏杆及钢平台

GB 50057 建筑物防雷设计规范

GB 50205 钢结构工程施工质量验收规范

3 术语和定义

下列术语和定义适用于本部分。

3.1 固定式钢直梯 fixed steel ladder

永久性安装在建筑物或设备上，与水平面成 $75^{\circ} \sim 90^{\circ}$ 倾角主要构件为钢材制造的直梯（见图 1）。

3.2 梯梁（梯框） stile(rail)

用来安装踏棍或其它横向承载件的梯子侧边构件。

3. 3 踏棍 rung

供使用者上下梯时脚踩踏的梯子构件。

3. 4 护笼（安全护笼） cage (cage guard)

安装在梯梁或固定结构上，封闭梯子周围攀登空间防止人员坠落的框架结构。

3. 5 支撑 support

用来将钢直梯固定在建筑物或设备上的构件。

3. 6（直梯）扶手 handrail

钢直梯顶端供攀登者手握的构件。

3. 7 内侧净宽度 inside clear width

两梯梁内侧平行于踏棍测量的距离，简称梯宽。

3. 8 梯段高度 height of the ladder

梯子上端基准面至下端基准面间的垂直距离，简称梯高。

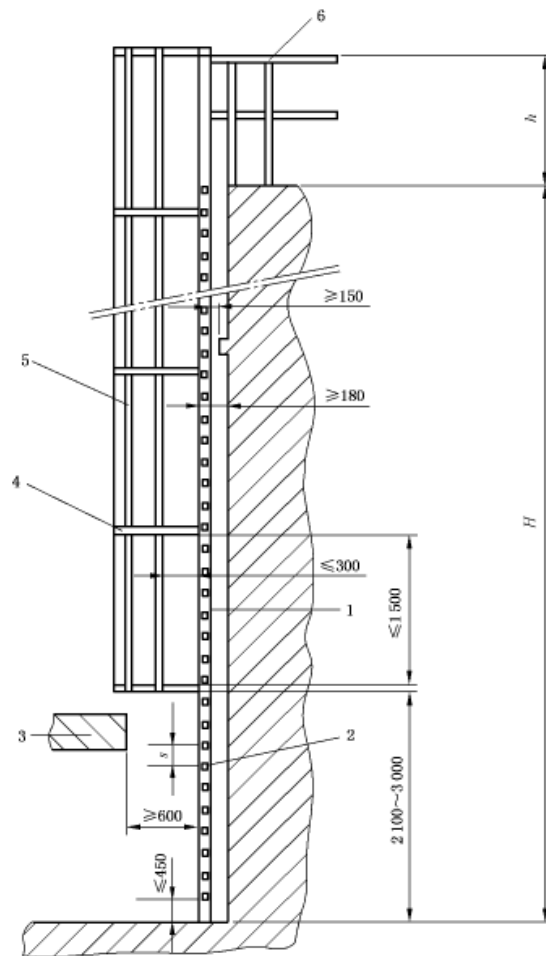
4 一般要求

4. 1 材料

4. 1. 1 钢直梯采用钢材的力学性能应不低于 Q 2 3 5 - B，并具有碳含量合格保证。

4. 1. 2 支撑宜采用角钢、钢板或钢板焊接成 T 型钢制作，埋设或焊接时必须牢固可靠。

单位为毫米



- 1——梯梁；
 - 2——踏棍；
 - 3——非连续障碍；
 - 4——护笼笼箍；
 - 5——护笼立杆；
 - 6——栏杆；
 - H——梯段高；
 - h——栏杆高；
 - s——踏棍间距； $H \leq 15\ 000$ ； $h \geq 1\ 050$ ； $s = 225 \sim 300$ 。
- 注：图中省略了梯子支撑。

图 1 固定式钢直梯示意图

4. 2 钢直梯倾角

钢直梯应与其固定的结构表面平行并尽可能垂直水平面设置。当受条件限制不能垂直水平面时，两梯梁中心线所在平面与水平面倾角应在 $75^\circ \sim 90^\circ$ 范围内。

4. 3 设计载荷

4. 3. 1 梯梁设计载荷按组装固定后其上端承受 $2\ \text{kN}$ 垂直集中活载荷计

算（高度按支撑间距选取，无中间支撑时按两端固定点距离选取）。在任何方向上的挠曲变形应不大于 2 mm。

4. 3. 2 踏棍设计载荷按在其中点承受 1 kN 垂直集中活载荷计算。允许挠度不大于踏棍长度的 $1 / 250$ 。

4. 3. 3 每对梯子支撑及其连接件应能承受 3 kN 的垂直载荷及 0.5 kN 的拉出载荷。

4. 4 制造安装

4. 4. 1 钢直梯应采用焊接连接，焊接要求应符合 GB 50205 的规定。采用其它方式连接时，连接强度应不低于焊接。安装后的梯子不应有歪斜、扭曲、变形及其它缺陷。

4. 4. 2 制造安装工艺应确保梯子及其所有部件的表面光滑、无锐边、尖角、毛刺或其它可能对梯子使用者造成伤害或妨碍其通过的外部缺陷。

4. 4. 3 安装在固定结构上的钢直梯，应下部固定，其上部的支撑与固定结构牢固连接，在梯梁上开设长圆孔，采用螺栓连接。

4. 4. 4 固定在设备上的钢直梯当温差较大时，相邻支撑中应一对支撑完全固定，另一对支撑在梯梁上开设长圆孔，采用螺栓连接。

4. 5 防锈及防腐蚀

4. 5. 1 固定式钢直梯的设计应使其积留湿气最小，以减少梯子的锈蚀和腐蚀。

4. 5. 2 根据钢直梯使用场合及环境条件，应对梯子进行合适的防锈及防腐涂装。

4. 5. 3 在自然环境中使用的梯子，应对其至少涂一层底漆和一层（或多层）

面漆；或进行热浸镀锌，或采用等效的金属保护方法。

4. 5. 4 在持续潮湿条件下使用的梯子，建议进行热浸镀锌，或采用特殊涂层或采用耐腐蚀材料。

4. 6 接地

在室外安装的钢直梯和连接部分的雷电保护，连接和接地附件应符合GB 50057的要求。

5 结构要求

5. 1 支撑间距

5. 1. 1 无基础的钢直梯，至少焊两对支撑，将梯梁固定在结构、建筑物或设备上。相邻两对支撑的竖向间距，应根据梯梁截面尺寸、梯子内侧净宽度及其在钢结构或混凝土结构的拉拔载荷特性确定。

5. 1. 2 当梯梁采用60 mm × 10 mm的扁钢，梯子内侧净宽度为400 mm时，相邻两对支撑的竖向间距应不大于3000 mm。

5. 2 梯子周围空间

5. 2. 1 对未设护笼的梯子，由踏棍中心线到攀登面最近的连续性表面的垂直距离应不小于760 mm。对于非连续性障碍物，垂直距离应不小于600 mm。

5. 2. 2 由踏棍中心线到梯子后侧建筑物、结构或设备的连续性表面垂直距离应不小于180 mm。对非连续性障碍物，垂直距离应不小于150 mm（见图1）。

5. 2. 3 对未设护笼的梯子，梯子中心线到侧面最近的永久性物体的距离均应不小于380 mm。

5. 2. 4 对前向进出式梯子，顶端踏棍上表面应与到达平台或屋面平齐，由踏棍中心线到前面最近的结构、建筑物或设备边缘的距离应为 1 8 0 m m ~ 3 0 0 m m，必要时应提供引导平台使通过距离减少至 1 8 0 m m ~ 3 0 0 m m。

5. 2. 5 侧向进出式梯子中心线至平台或屋面距离应为 3 8 0 m m ~ 5 0 0 m m。梯梁外侧与平台或屋面之间距离应为 1 8 0 m m ~ 3 0 0 m m (见图 2)。

5. 3 梯段高度及保护要求

5. 3. 1 单段梯高宜不大于 1 0 m，攀登高度大于 1 0 m 时宜采用多段梯，梯段水平交错布置，并设梯间平台，平台的垂直间距宜为 6 m。单段梯及多段梯的梯高均应不大于 1 5 m。

5. 3. 2 梯段高度大于 3 m 时宜设置安全护笼。单梯段高度大于 7 m 时，应设置安全护笼。当攀登高度小于 7 m，但梯子顶部在地面、地板或屋顶之上高度大于 7 m 时，也应设置安全护笼。

5. 3. 3 当护笼用于多段梯时，每个梯段应与相邻的梯段水平交错并有足够的间距 (见图 2)，设有适当空间的安全进、出引导平台，以保护使用者的安全。

5. 4 内侧净宽度

5. 4. 1 梯梁间踏棍供踩踏表面的内侧净宽度应为 4 0 0 m m ~ 6 0 0 m m，在同一攀登高度上该宽度应相同。由于工作面所限，攀登高度在 5 m 以下时，梯子内侧净宽度可小于 4 0 0 m m，但应不小于 3 0 0 m m。

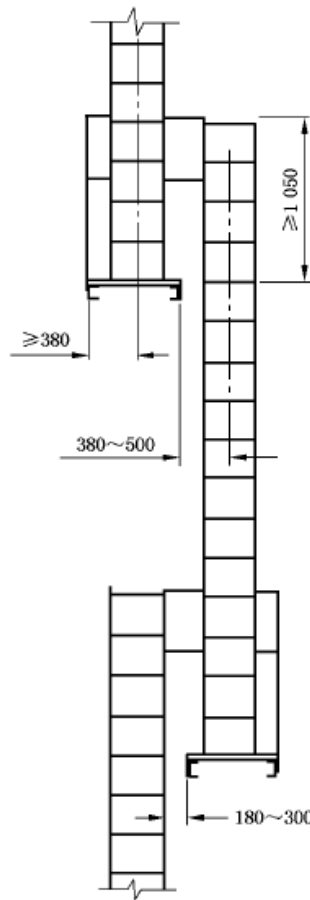


图 2 梯段交错设置示意图

5. 5 踏棍

5. 5. 1 梯子的整个攀登高度上所有的踏棍垂直间距应相等，相邻踏棍垂直间距应为 225 mm ~ 300 mm，梯子下端的第一级踏棍距基准面距离应不大于 450 mm（见图 1）。

5. 5. 2 圆形踏棍直径应不小于 20 mm，若采用其它截面形状的踏棍，其水平方向深度应不小于 20 mm。踏棍截面直径或外接圆直径应不大于 35 mm，以便于抓握。在同一攀登高度上踏棍的截面形状及尺寸应一致。

5. 5. 3 在正常环境下使用的梯子，踏棍应采用直径不小于 20 mm 的圆钢，或等效力学性能的正方形、长方形或其它形状的实心或空心型材。

5. 5. 4 在非正常环境（如潮湿或腐蚀）下使用的梯子，踏棍应采用直径不

小于 2.5 mm 的圆钢，或等效力学性能的正方形、长方形或其它形状的实心或空心型材。

5.5.5 踏棍应相互平行且水平设置。

5.5.6 在因环境条件有可预见的打滑风险时，应对踏棍采取附加的防滑措施。

5.6 梯梁

5.6.1 梯梁的表面形状应使其在整个攀登高度上能为使用者提供一致的平滑手握表面，不应采用不便于手握紧的不规则形状截面（如大角钢、工字钢梁等）的梯梁。在同一攀登高度上梯梁应保持相同形状。

5.6.2 在正常环境下使用的梯子，梯梁应采用不小于 60 mm × 10 mm 的扁钢，或具有等效强度的其它实心或空心型钢材。

5.6.3 在非正常环境（如潮湿或腐蚀）下使用的梯子，梯梁应采用不小于 60 mm × 12 mm 的扁钢，或具有等效强度的其它实心或空心型钢材。

5.6.4 在整个梯子的同一攀登长度上梯梁截面尺寸应保持一致。容许长细比不宜大于 200。

5.6.5 梯梁所有接头应设计成保证梯梁整个结构的连续性。除非所用材料型号有要求，不应在中间支撑处出现接头。

5.6.6 如果要对梯梁因温度变化引起膨胀产生弯曲或应力增大采取针对性技术措施，则应在接头处采取上述措施。

5.6.7 前向或侧向进出式梯子的梯梁应延长至梯子顶部进、出平面或平台顶面之上高度不小于 GB 4053.3 中规定的栏杆高度。

5.6.8 前向进出式梯子的顶部踏棍不应省略。梯梁延长段宜为喇叭型扩大，

以使梯梁顶部内侧水平间距不小于 600 mm，不大于 760 mm。

5.6.9 对侧向进出式梯子，梯梁和踏棍在延长段应为连续的。

5.7 护笼

5.7.1 护笼宜采用圆形结构，应包括一组水平笼箍和至少 5 根立杆（见图 3）。其它等效结构也可采用。

单位为毫米

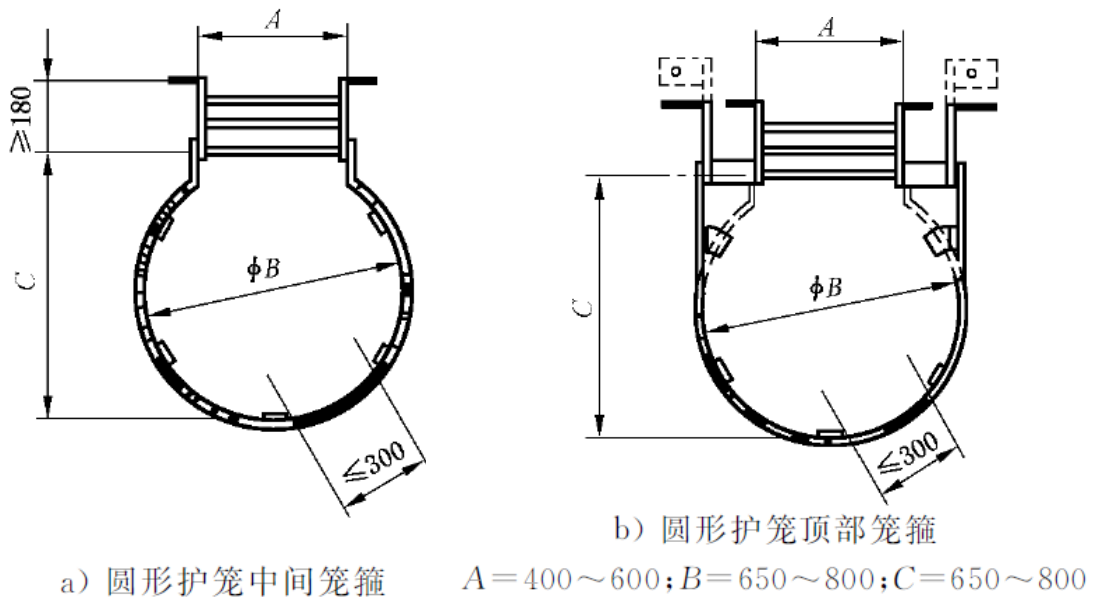


图3 护笼结构示意图

5. 7. 2 水平笼箍采用不小于 $50\text{ mm} \times 6\text{ mm}$ 的扁钢，立杆采用不小于 $40\text{ mm} \times 5\text{ mm}$ 的扁钢。水平笼箍应固定到梯梁上，立杆应在水平笼箍内侧并间距相等，与其牢固连接。
5. 7. 3 护笼应能支撑梯子预定的活载荷和恒载荷。
5. 7. 4 护笼内侧深度由踏棍中心线起应不小于 650 mm ，不大于 800 mm ，圆形护笼的直径应为 $650\text{ mm} \sim 800\text{ mm}$ ，其它形式的护笼内侧宽度应不小于 650 mm ，不大于 800 mm 。护笼内侧应无任何突出物（见图 3）。
5. 7. 5 水平笼箍垂直间距应不大于 1500 mm 。立杆间距应不大于 3000 mm ，均匀分布。护笼各构件形成的最大空隙应不大于 0.4 m^2 。
5. 7. 6 护笼底部距梯段下端基准面应不小于 2100 mm ，不大于 3000 mm 。护笼的底部宜呈喇叭形，此时其底部水平笼箍和上一级笼箍间在圆周上的距离不小于 100 mm 。
5. 7. 7 护笼顶部在平台或梯子顶部进、出平面之上的高度应不小于 GB 4053. 3 中规定的栏杆高度，并有进、出平台的措施或进出口。
5. 7. 8 未能固定到梯梁上的平台以上或进、出口以上的护笼部件应固定到护栏上或直接固定到结构、建筑物或设备上。

固定式钢梯及平台安全要求

第 2 部分：钢斜梯

自 2009-12-1 起执行

前言

本部分除第 3 章外为强制性。

GB 4053《固定式钢梯及平台安全要求》分为以下几个部分：

——GB 4053.1 钢直梯；

——GB 4053.2 钢斜梯；

——GB 4053.3 工业防护栏杆及钢平台。

本部分为 GB 4053《固定式钢梯及平台安全要求》的第 2 部分。

固定式钢梯及平台安全要求 第 2 部分：钢斜梯

1 范围

本部分规定了固定式钢斜梯的设计、制造和安装方面的基本安全要求。

本部分适用于工业企业内工作场所中使用的固定式钢斜梯(另有标准规定的除外)。

2 规范性引用文件

下列文件中的条款通过 GB 4053 的本部分的引用而成为本部分的条款。凡是注日期的引用文件，其随后所有的修改单(不包括勘误的内容)或修订版均不适用于本部分，然而，鼓励根据本部分达成协议的各方研究是否可使用这些文件的最新版本。凡是不注日期的引用文件，其最新版本适用于本部分。

GB 4053.3 固定式钢梯及平台安全要求 第 3 部分：工业防护栏杆及钢平台

GB 50057 建筑物防雷设计规范

GB 50205 钢结构工程施工质量验收规范

3 术语和定义

下列术语和定义适用于本部分。

3.1 固定式钢斜梯 fixed steel inclined ladder

永久性安装在建筑物或设备上，与水平面成 $30^{\circ}\sim 75^{\circ}$ 倾角的踏板钢梯(见图 1)。

3.2 梯梁(梯框) stile(rail)

用来安装踏板或其他横向承载件的梯子侧边构件。

3.3 踏板 tread(step)

供使用者上下梯时脚踩踏的梯子水平构件，其前后深度不小于 80 mm。

3.4 踏步高 rise

相邻两踏板间的垂直距离。

3.5 踏步宽 going

相邻两踏板突缘间的水平距离。

3.6 内侧净宽度 inside clear width

两梯梁内侧平行于踏板测量的距离，简称梯宽。

3.7 梯段高度 height of the ladder

梯梁上端基准面与下端基准面间的垂直距离，简称梯高。

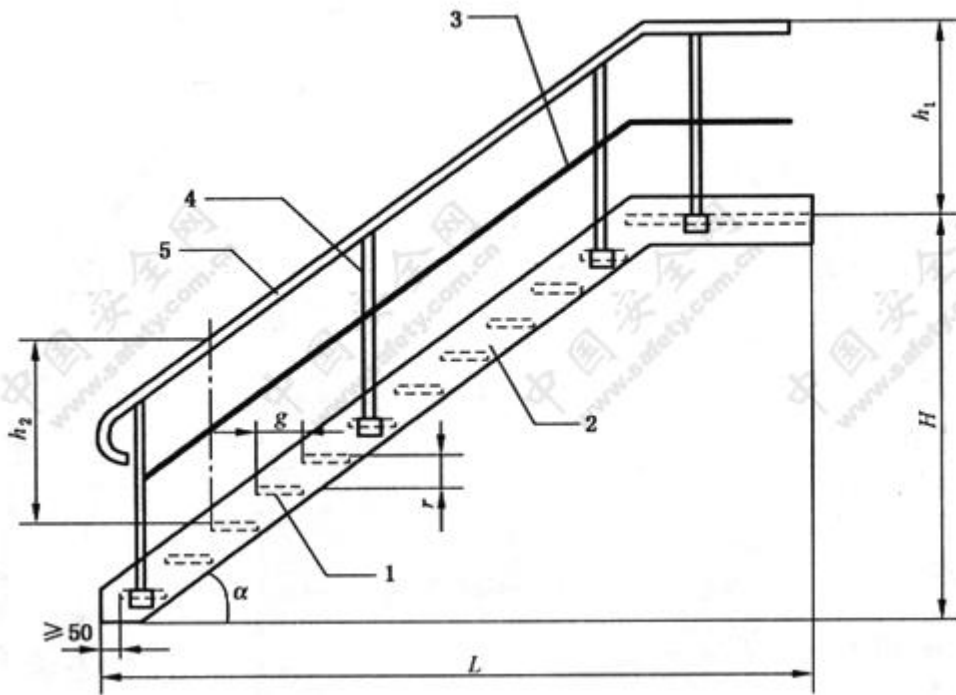
3.8 扶手(系统) handrail(system)

安装在斜梯外侧边缘保护人员安全的阻挡型框架结构。当其作为斜梯扶手系统部件名称时，是由使用者手握作为支撑并与梯段倾角线平行的扶手系统构件。

3.9 倾角 angle of pitch

两梯梁中心线所在平面与水平面的夹角。

单位为毫米



1——踏板；

2——梯梁；

3——中间栏杆；

4——立柱；

5——扶手；

H——梯高；

L——梯跨；

h_1 ——栏杆高；

h_2 ——扶手高；

α ——梯子倾角；

r ——踏步高；

g ——踏步宽。

图 1 固定式钢斜梯示意图

4 一般要求

4.1 材料

钢斜梯采用钢材的力学性能应不低于 Q235-B，并具有碳含量合格保证。

4.2 钢斜梯倾角

4.2.1 固定式钢斜梯与水平面的倾角应在 30°~75°范围内，优选倾角为 30°~35°。偶尔性进入的最大倾角宜为 42°。经常性双向通行的最大倾角宜为 38°。

4.2.2 在同一梯段内，踏步高与踏步宽的组合应保持一致。踏步高与踏步宽的组合应符合式(1)的要求：

$$550 \leq g + 2r \leq 700 \dots\dots\dots(1)$$

式中：

g——踏步宽，单位为毫米(mm)；

r——踏步高，单位为毫米(mm)。

4.2.3 常用的钢斜梯倾角与对应的踏步高 r、踏步宽 g 组合(g+2r=600)示例见表 1，其他倾角可按线性插值法确定。

4.2.4 常用钢斜梯倾角和高跨比(H: L)示例见表 2。

表 1 踏步高 r、踏步宽 g 尺寸常用组合(g+2r=600)

倾角 α/(°)	30	35	40	45	50	55	60	65	70	75
r/mm	160	175	185	200	210	225	235	245	255	265
g/mm	280	250	230	200	180	150	130	110	90	70

表 2 常用钢斜梯倾角和高跨比

倾角 α/(°)	45	51	55	59	73
高跨比 H:L	1:1	1:0.8	1:0.7	1:0.6	1:0.3

4.3 设计载荷

4.3.1 固定式钢斜梯设计载荷应按实际使用要求确定，但应不小于本部分规定的数值。

4.3.2 固定式钢斜梯应能承受 5 倍预定活载荷标准值，并不应小于施加在任何点的 4.4kN 集中载荷。钢斜梯水平投影面上的均布活载荷标准值应不小于 3.5kN/m²。

4.3.3 踏板中点集中活载荷应不小于 1.5kN，在梯子内侧宽度上均布载荷不小于 2.2kN/m。

4.3.4 斜梯扶手应能承受在除了向上的任何方向施加的不小于 890 N 集中载荷，在相邻立柱间的最大挠曲变形应不大于跨度的 1/250。中间栏杆应能承受在中点圆周上施加的不小于 700 N 水平集中载荷，最大挠曲变形不大于 75 mm。端部或末端立柱应能承受在立柱顶部施加的任何方向上 890 N 的集中载荷。以上载荷不进行叠加。

4.4 制造安装

4.4.1 钢斜梯应采用焊接连接，焊接要求应符合 GB 50205 的规定。采用其他方式连接时，连接强度应不低于焊接。安装后的梯子不应有歪斜、扭曲、变形及其他缺陷。

4.4.2 制造安装工艺应确保梯子及其所有构件的表面光滑、无锐边、尖角、毛刺或其他可能对梯子使用者造成伤害或妨碍其通过的外部缺陷。

4.4.3 钢斜梯与附在设备上的平台梁相连接时，连接处宜采用开长圆孔的螺栓连接。

4.5 防锈及防腐蚀

4.5.1 固定式钢斜梯的设计应使其积留湿气最小，以减少梯子的锈蚀和腐蚀。

4.5.2 根据钢斜梯使用场合及环境条件，应对梯子进行合适的防锈及防腐涂装。

4.5.3 钢斜梯安装后，应对其至少涂一层底漆和一层(或多层)面漆或采用等效的防锈防腐涂装。

4.6 接地

在室外安装的钢斜梯和连接部分的防雷电保护，连接和接地附件应符合 GB 50057 的要求。

5 结构要求

5.1 梯高

5.1.1 梯高宜不大于 5 m，大于 5 m 时宜设梯间平台(休息平台)，分段设梯。

5.1.2 单梯段的梯高应不大于 6 m，梯级数宜不大于 16。

5.2 内侧净宽度

5.2.1 斜梯内侧净宽度单向通行的净宽度宜为 600 mm，经常性单向通行及偶尔双向通行净宽度宜为 800 mm，经常性双向通行净宽度宜为 1000 mm。

5.2.2 斜梯内侧净宽度应不小于 450 mm，宜不大于 1100 mm。

5.3 踏板

5.3.1 踏板的前后深度应不小于 80 mm，相邻两踏板的前后方向重叠应不小于 10 mm，不大于 35 mm。

5.3.2 在同一梯段所有踏板间距应相同。踏板间距宜为 225 mm~255 mm。

5.3.3 顶部踏板的上表面应与平台平面一致，踏板与平台间应无空隙。

5.3.4 踏板应采用防滑材料或至少有不小于 25 mm 宽的防滑突缘。应采用厚

度不小于 4 mm 的花纹钢板，或经防滑处理的普通钢板，或采用由 25 mm×4 mm 扁钢和小角钢组焊成的格板或其他等效的结构。

5.4 梯梁

梯梁应有足够的刚度以使结构横向挠曲变形最小，并由底部踏板的突缘向前突出不小于 50 mm(见图 1)。

5.5 梯子通行空间

5.5.1 在斜梯使用者上方，由踏板突缘前端到上方障碍物沿梯梁中心线垂直方向测量距离应不小于 1200 mm。

5.5.2 在斜梯使用者上方，由踏板突缘前端到上方障碍物的垂直距离应不小于 2000 mm。

5.6 扶手

5.6.1 梯宽不大于 1100 mm 两侧封闭的斜梯，应至少一侧有扶手，宜设在下梯方向的右侧。

5.6.2 梯宽不大于 1100 mm 一侧敞开的斜梯，应至少在敞开一侧装有梯子扶手。

5.6.3 梯宽不大于 1100 mm 两边敞开的斜梯，应在两侧均安装梯子扶手。

5.6.4 梯宽大于 1100 mm 但不大于 2200 mm 的斜梯，无论是否封闭，均应在两侧安装扶手。

5.6.5 梯宽大于 2200 mm 的斜梯，除在两侧安装扶手外，在梯子宽度的中线处应设置中间栏杆。

5.6.6 梯子扶手中心线应与梯子的倾角线平行。梯子封闭边扶手的高度由踏板突缘上表面到扶手的上表面垂直测量应不小于 860 mm，不大于 960 mm。

5.6.7 斜梯敞开边的扶手高度应不低于 GB 4053.3 中规定的栏杆高度。

5.6.8 扶手应沿着其整个长度方向上连续可抓握。在扶手外表面与周围其它物体间的距离应不小于 60 mm。

5.6.9 扶手宜为外径 30 mm~50 mm，壁厚不小于 2.5 mm 的圆形管材。对于非圆形截面的扶手，其周长应为 100 mm~160 mm。非圆形截面外接圆直径应不大于 57 mm，所有边缘应为圆弧形，圆角半径不小于 3 mm。

5.6.10 支撑扶手的立柱宜采用截面不小于 40 mm×40 mm×4 mm 角钢或外径为 30 mm~50 mm 的管材。从第一级踏板开始设置，间距不宜大于 1000 mm。中间栏杆采用直径不小于 16 mm 圆钢或 30 mm×4 mm 扁钢，固定在立柱中部。

固定式钢梯及平台安全要求

第 3 部分：工业防护栏杆及钢平台

自 2009-12-1 起执行

前 言

本部分除第 3 章外为强制性。

GB 4053《固定式钢梯及平台安全要求》分为以下几个部分：

- GB 4053.1 钢直梯；
- GB 4053.2 钢斜梯；
- GB 4053.3 工业防护栏杆及钢平台。

本部分为 GB 4053《固定式钢梯及平台安全要求》的第 3 部分。

1 范围

本部分规定了固定式工业防护栏杆及钢平台的设计、制造和安装方面的基本

安全要求。

本部分适用于工业企业内工作场所中使用的防护栏杆及钢平台(另有标准规定的除外)。

2 规范性引用文件

下列文件中的条款通过 GB 4053 的本部分的引用而成为本部分的条款。凡是注日期的引用文件，其随后所有的修改单(不包括勘误的内容)或修订版均不适用于本部分，然而，鼓励根据本部分达成协议的各方研究是否可使用这些文件的最新版本。凡是不注日期的引用文件，其最新版本适用于本部分。

GB 50205 钢结构工程施工质量验收规范

3 术语和定义

下列术语和定义适用于本部分。

3.1 固定式工业防护栏杆 fixed industrial guardrail

永久性安装在梯子、平台、通道、升降口及其他敞开边缘防止人员坠落的框架结构，简称护栏(见图 1)。

3.2 扶手(顶部栏杆) handrail(top-rail)

可供手握作为支撑并有阻挡功能的防护栏杆顶部构件。

3.3 中间栏杆(横杆) intermediate rail(knee-rail)

安装在顶部栏杆和地板之间的防护栏杆水平构件。

3.4 立柱(支柱) post(stanchion)

与平台或其他固定结构连接，支撑防护栏杆的垂直构件。

3.5 踢脚板(档板) toe board(toe plate, kick plate)

沿平台、通道或其他敞开边缘垂直设置，用来防止物体坠落(或人员滑出)的

防护栏杆构件。

3.6 平台 platform

在周围区域平面以上有可供人员工作或站立的平面结构。

3.7 固定式工业钢平台 fixed industrial steel platform

永久性安装在建筑物或设备上供人员工作、休息或通行的钢制平台。

3.7.1 工作平台 work platform

装有要求的防护装置，供人员进行工作活动的平台。

3.7.2 梯间平台(中间平台，休息平台) landing(intermediate platform, rest platform)

相邻梯段间供人员休息或改变行进方向的平台。

3.7.3 通行平台(通道) walking platform(walkway, runway)

供人员由一个区域到另一个区域行走的平台。

4 一般要求

4.1 防护要求

4.1.1 距下方相邻地板或地面 1.2 m 及以上的平台、通道或工作面的所有敞开边缘应设置防护栏杆。

4.1.2 在平台、通道或工作面上可能使用工具、机器部件或物品场合，应在所有敞开边缘设置带踢脚板的防护栏杆。

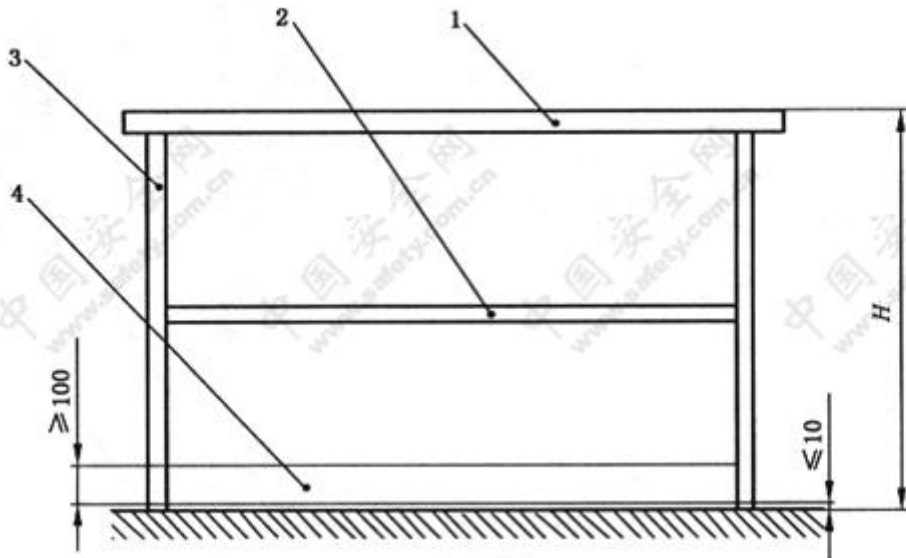
4.1.3 在酸洗或电镀、脱脂等危险设备上方或附近的平台、通道或工作面的敞开边缘，均应设置带踢脚板的防护栏杆。

4.1.4 当平台设有满足踢脚板功能及强度要求的其他结构边沿时，防护栏杆可不设踢脚板。

4.2 材料

防护栏杆及钢平台采用钢材的力学性能应不低于 Q235-B，并具有碳含量合格保证。

单位为毫米



1——扶手(顶部栏杆);

2——中间栏杆;

3——立柱;

4——踢脚板;

H——栏杆高度。

图 1 防护栏杆示意图

4.3 防护栏杆设计载荷

4.3.1 防护栏杆安装后顶部栏杆应能承受水平方向和垂直向下方向不小于 890 N 集中载荷和不少于 700 N/m 均布载荷。在相邻立柱间的最大挠曲变形应不大于跨度的 1/250。水平和垂直载荷以及集中和均布载荷均不叠加。

4.3.2 中间栏杆应能承受在中点圆周上施加的不小于 700 N 水平集中载荷，

最大挠曲变形不大于 75 mm。

4.3.3 端部或末端立柱应能承受在立柱顶部施加的任何方向上 890 N 的集中载荷。

4.4 钢平台设计载荷

4.4.1 钢平台的设计载荷应按实际使用要求确定，并应不小于本部分规定的值。

4.4.2 整个平台区域内应能承受不小于 3kN/m² 均匀分布活载荷。

4.4.3 在平台区域内中心距为 1000 mm，边长 300 mm 正方形上应能承受不小于 1kN 集中载荷。

4.4.4 平台地板在设计载荷下的挠曲变形应不大于 10 mm 或跨度的 1/200，两者取小值。

4.5 制造安装

4.5.1 防护栏杆及钢平台应采用焊接连接，焊接要求应符合 GB 50205 的规定。

当不便焊接时，可用螺栓连接，但应保证设计的结构强度。安装后的防护栏杆及钢平台不应有歪斜、扭曲、变形及其他缺陷。

4.5.2 防护栏杆制造安装工艺应确保所有构件及其连接部分表面光滑，无锐边、尖角、毛刺或其他可能对人员造成伤害或妨碍其通过的外部缺陷。

4.5.3 钢平台和通道不应仅靠自重安装固定。当采用仅靠拉力的固定件时，其工作载荷系数应不小于 1.5。设计时应考虑腐蚀和疲劳应力对固定件寿命的影响。

4.5.4 安装后的平台钢梁应平直，铺板应平整，不应有歪斜、翘曲、变形及

其他缺陷。

4.6 防锈及防腐蚀

4.6.1 防护栏杆及钢平台的设计应使其积存水和湿气最小，以减少锈蚀和腐蚀。

4.6.2 根据防护栏杆及钢平台使用场合及环境条件，应对其进行合适的防锈及防腐涂装。

4.6.3 防护栏杆及钢平台安装后，应对其至少涂一层底漆和一层(或多层)面漆或采用等效的防锈防腐涂装。

5 防护栏杆结构要求

5.1 结构形式

5.1.1 防护栏杆应采用包括扶手(顶部栏杆)、中间栏杆和立柱的结构形式或采用其他等效的结构。

5.1.2 防护栏杆各构件的布置应确保中间栏杆(横杆)与上下构件间形成的空隙间距不大于 500 mm。构件设置方式应阻止攀爬。

5.2 栏杆高度

5.2.1 当平台、通道及作业场所距基准面高度小于 2 m 时，防护栏杆高度应不低于 900 mm。

5.2.2 在距基准面高度大于等于 2 m 并小于 20 m 的平台、通道及作业场所的防护栏杆高度应不低于 1050 mm。

5.2.3 在距基准面高度不小于 20 m 的平台、通道及作业场所的防护栏杆高度应不低于 1200 mm。

5.3 扶手

5.3.1 扶手的设计应允许手能连续滑动。扶手末端应以曲折端结束，可转向支撑墙，或转向中间栏杆，或转向立柱，或布置成避免扶手末端突出结构。

5.3.2 扶手宜采用钢管，外径应不小于 30 mm，不大于 50 mm。采用非圆形截面的扶手，截面外接圆直径应不大于 57 mm，圆角半径不小于 3 mm。

5.3.3 扶手后应有不小于 75 mm 的净空间，以便于手握。

5.4 中间栏杆

5.4.1 在扶手和踢脚板之间，应至少设置一道中间栏杆。

5.4.2 中间栏杆宜采用不小于 25 mm×4 mm 扁钢或直径 16 mm 的圆钢。中间栏杆与上、下方构件的空隙间距应不大于 500 mm。

5.5 立柱

5.5.1 防护栏杆端部应设置立柱或确保与建筑物或其他固定结构牢固连接，立柱间距应不大于 1000 mm。

5.5.2 立柱不应在踢脚板上安装，除非踢脚板为承载的构件。

5.5.3 立柱宜采用不小于 50 mm×50 mm×4 mm 角钢或外径 30 mm~50 mm 钢管。

5.6 踢脚板

5.6.1 踢脚板顶部在平台地面之上高度应不小于 100 mm，其底部距地面应不大于 10 mm。踢脚板宜采用不小于 100 mm×2 mm 的钢板制造。

5.6.2 在室内的平台、通道或地面，如果没有排水或排除有害液体要求，踢脚板下端可不留空隙。

6 钢平台结构要求

6.1 平台尺寸

6.1.1 工作平台的尺寸应根据预定的使用要求及功能确定，但应不小于通行平台和梯间平台(休息平台)的最小尺寸。

6.1.2 通行平台的无障碍宽度应不小于 750 mm，单人偶尔通行的平台宽度可适当减小，但应不小于 450 mm。

6.1.3 梯间平台(休息平台)的宽度应不小于梯子的宽度，且对直梯应不小于 700 mm，斜梯应不小于 760 mm，两者取较大值。梯间平台(休息平台)在行进方向的长度应不小于梯子的宽度，且对直梯应不小于 700 mm，斜梯应不小于 850 mm，两者取较大值。

6.2 上方空间

6.2.1 平台地面到上方障碍物的垂直距离应不小于 2000 mm。

6.2.2 对于仅限单人偶尔使用的平台，上方障碍物的垂直距离可适当减少，但应不小于 1900 mm。

6.3 支撑结构

平台应安装在牢固可靠的支撑结构上，并与其刚性连接；梯间平台(休息平台)不应悬挂在梯段上。

6.4 平台地板

6.4.1 平台地板宜采用不小于 4 mm 厚的花纹钢板或经防滑处理的钢板铺装，相邻钢板不应搭接。相邻钢板上表面的高度差应不大于 4 mm。

6.4.2 工作平台和梯间平台(休息平台)的地板应水平设置。通行平台地板与水平面的倾角应不大于 10°，倾斜的地板应采取防滑措施。